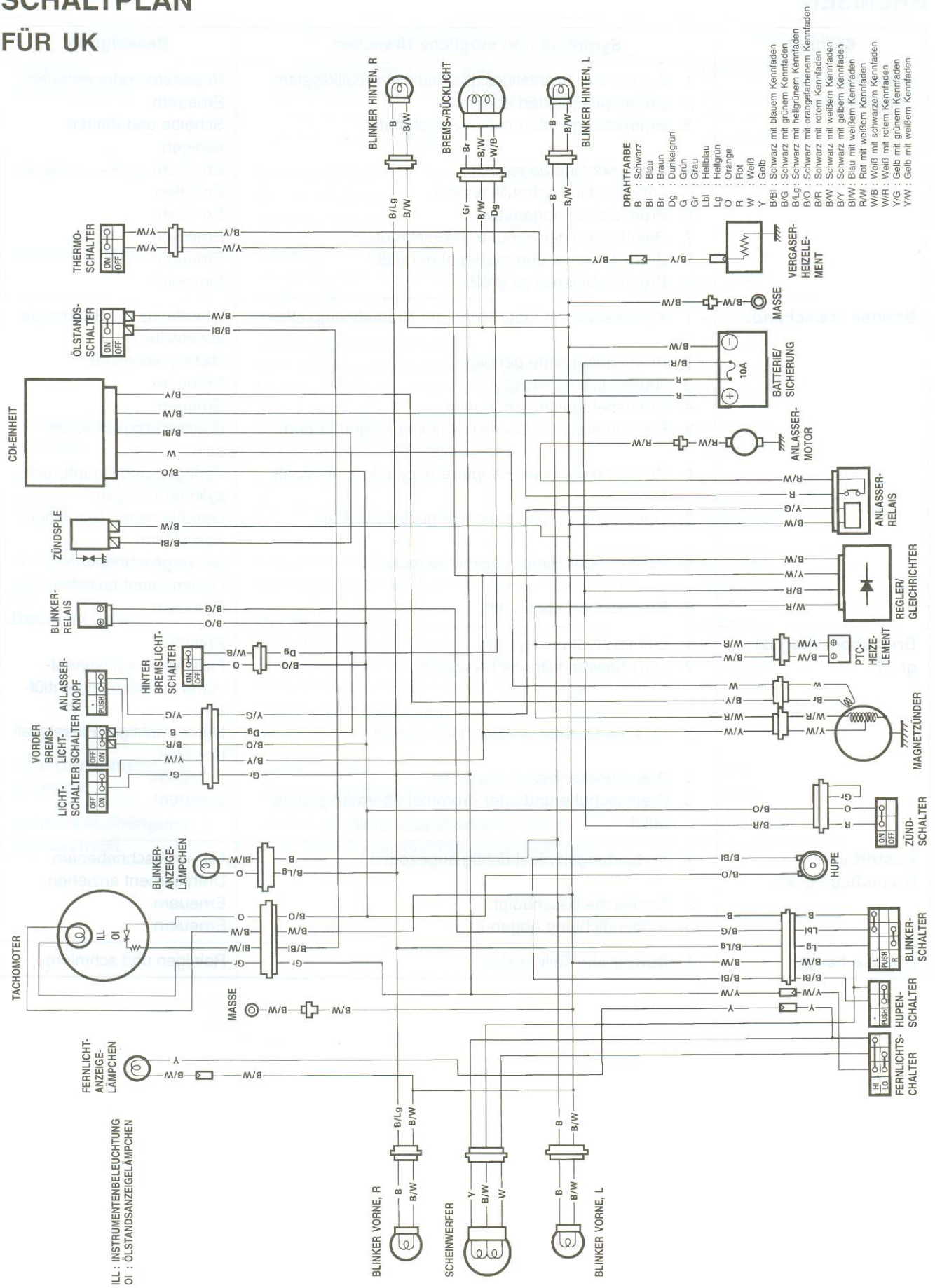
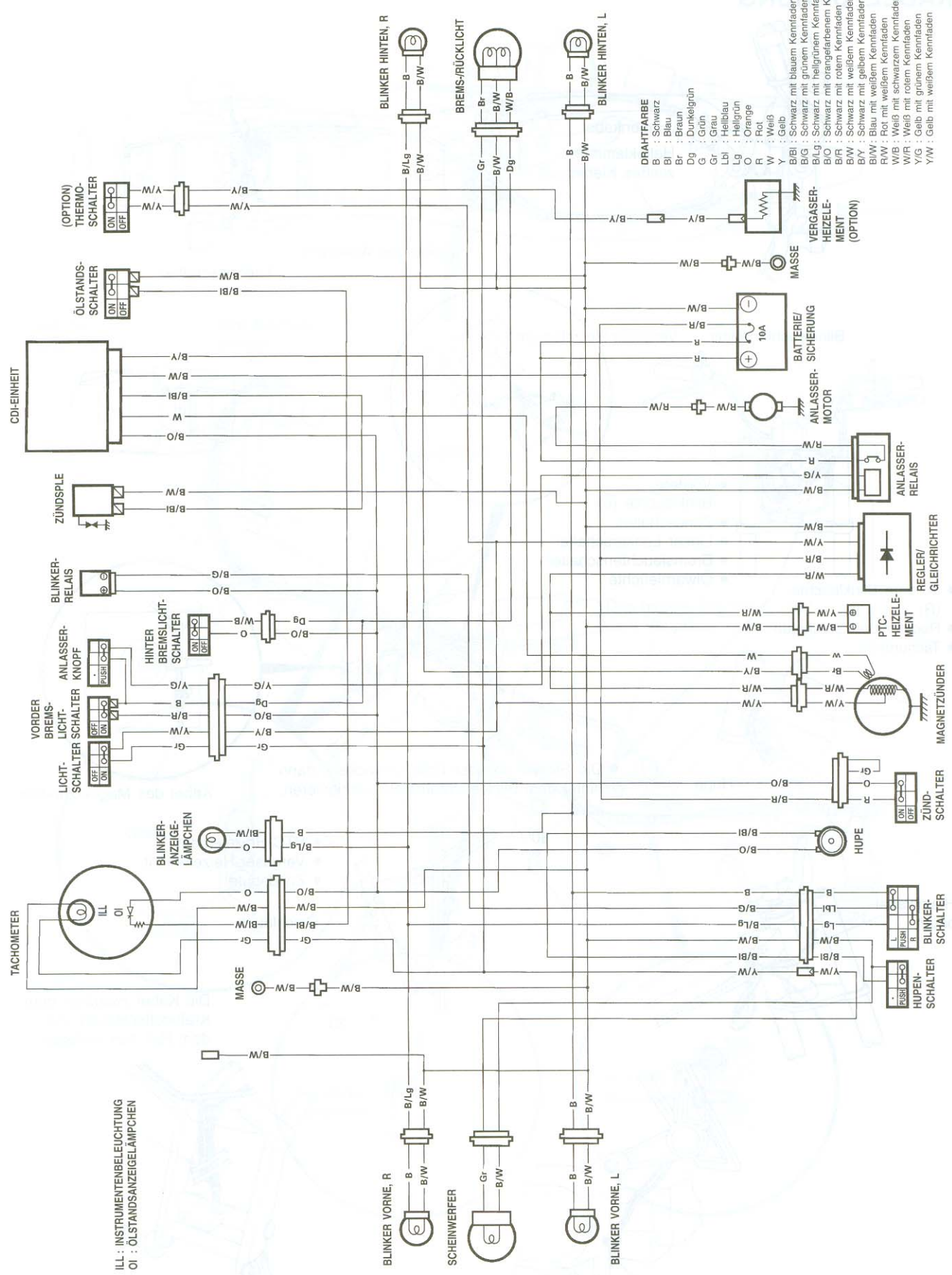


SCHALTPLAN FÜR UK



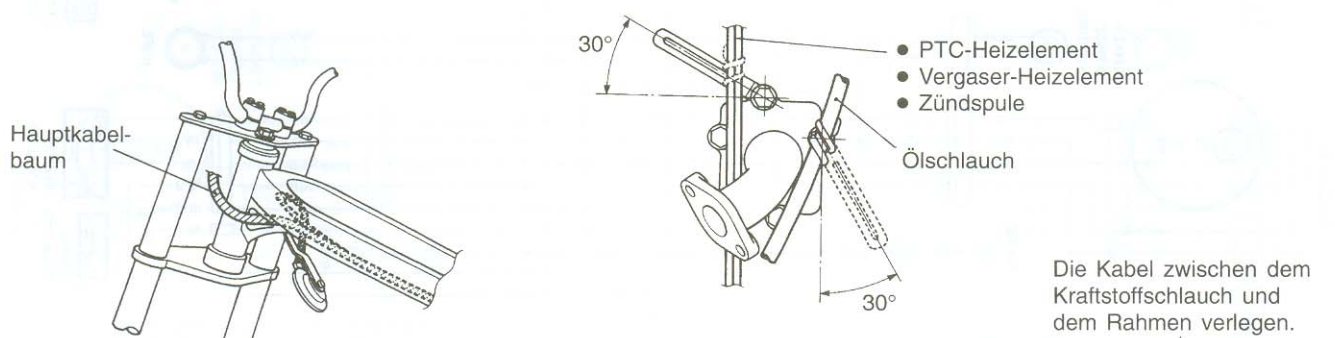
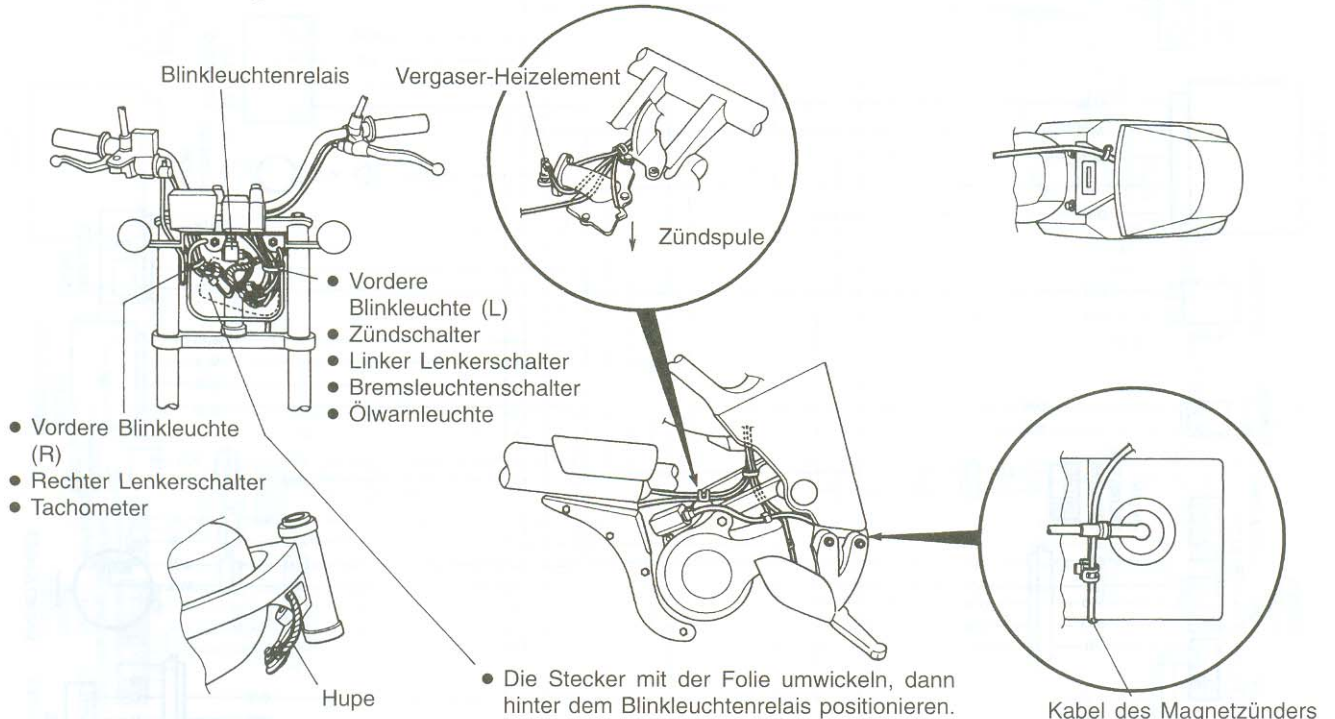
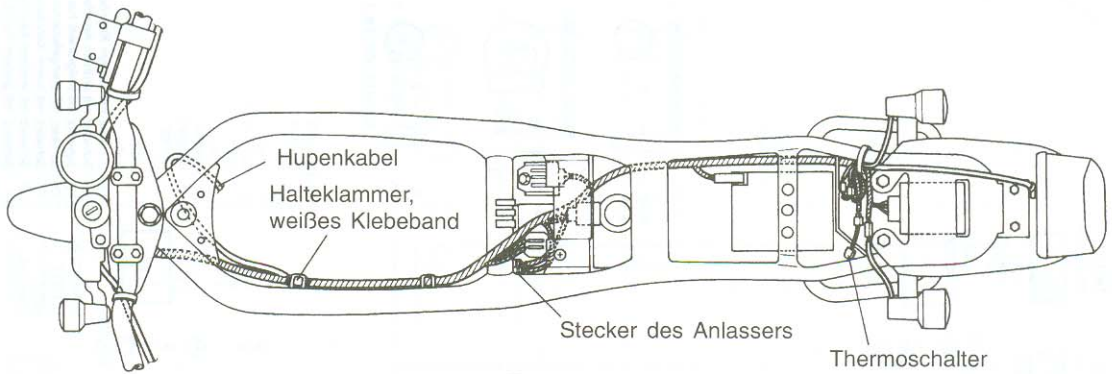
FÜR DÄNEMARK, FRANKREICH, DEUTSCHLAND, ITALIEN UND SPANIEN



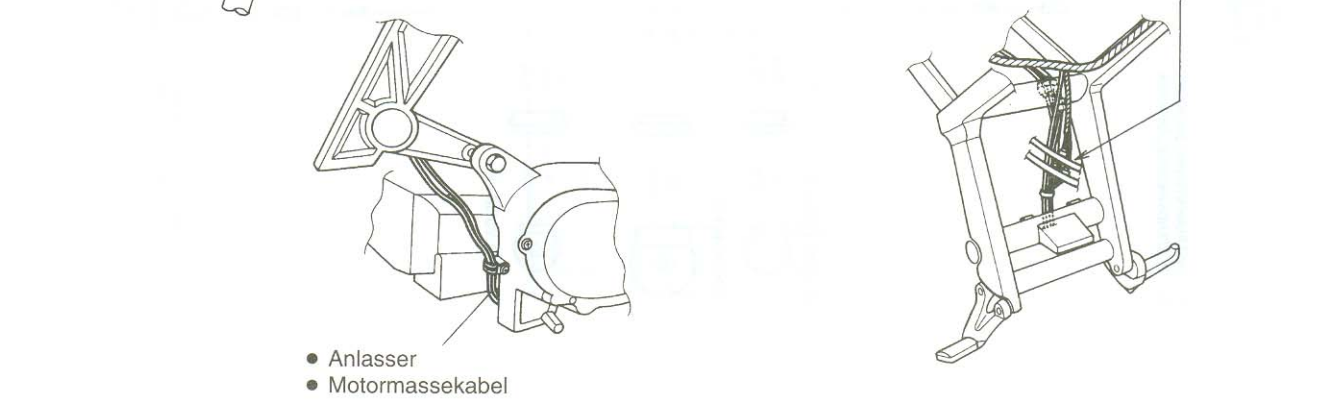
ILL.: INSTRUMENTENBELEUCHTUNG
OI.: ÖLSTANDSANZEIGELÄMPCHEN

KABEL-, SEILZUG- UND LEITUNGSFÜHRUNG

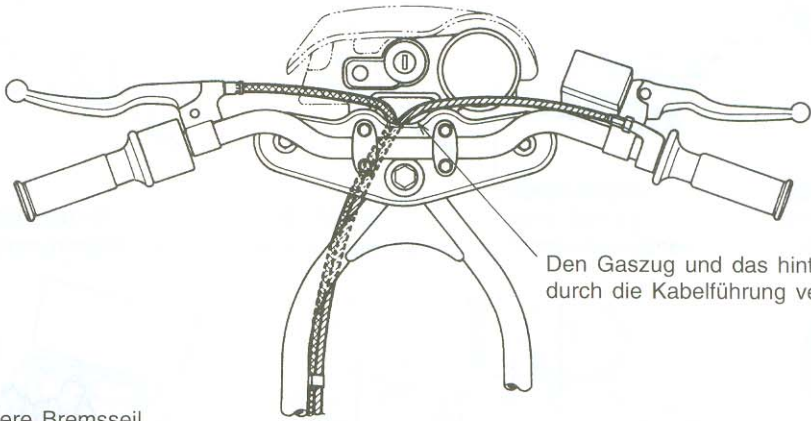
KABELFÜHRUNG



Die Kabel zwischen dem Kraftstoffschlauch und dem Rahmen verlegen.



SEILZUGFÜHRUNG



Den Gaszug und das hintere Bremsseil durch die Kabelführung verlegen.

